



# 電子情報通信学会

ソサイエティ大会

付設展示会 出展のご案内  
『講演論文集』『プログラム』広告掲載のご案内  
カタログ配布・手提げ袋広告のご案内

# ご挨拶

平成28年6月吉日

謹啓 時下ますますご盛栄のこととお喜び申し上げます。平素は当学会の運営に格別のご高配を賜り、厚く御礼申し上げます。

さて、当学会では2016年ソサイエティ大会を、来たる9月20(火)～23日(金)の4日間にわたり、北海道大学・札幌キャンパスにおいて開催致します。

本大会において、日常の学会活動に沿う「基礎・境界」, 「通信1」, 「通信2」, 「エレクトロニクス1」, 「エレクトロニクス2」の計5分冊にわたる講演論文集と冊子プログラムおよびDVD-ROM版プログラムを発行し、会員の便に供することと致しました。

大会に先立って発行される講演論文集は分野別に最新の研究成果が収録され、会員の注目を集めます。また、大会のプログラムは講演会場や興味ある講演を迅速に検索できるため参加登録者にとっては必須の1冊となります。大会に参加される目的意識の高い学会員にのみ配布され、大会終了後の保存率、再読率も高い媒体となっております。

これらの各誌は当学会の会員である第一線の研究者・技術者に向けた貴社の製品広告や企業広告を掲載されるには最もふさわしいものの一つであると思われれます。

以下の広告募集要領をご参照の上、広告掲載をよろしくご検討賜りますようお願い申し上げます。なお、これらの取扱いに関しましては株式会社日刊工業コミュニケーションズを広告扱い総代理店と定めておりますので、お問い合わせは同社宛にお願い致します。

謹白

一般社団法人電子情報通信学会

## 講演論文集・総合大会プログラム広告

本講演会参加者全員へ配布され、必見の冊子です。

申込締切  
7月29日

- ◇ 発行媒体 「基礎・境界」/「通信1」/「通信2」/「エレクトロニクス1」/「エレクトロニクス2」の計5分冊の講演論文集及び大会プログラム
- ◇ 発行部数 分冊 合計300部 (プログラムのみ4,000部)
- ◇ 広告寸法 B5判 縦220mm×横150mm (版面)  
※プログラムのみA4判 縦260mm×横180mm (版面)  
※断ち落とし版はありません。
- ◇ 原稿形態 データ入稿  
※刷色は各頁全てモノクロです。
- ◇ 申込締切日 平成28年7月29日 (金)
- ◇ 原稿締切日 平成28年8月1日 (月)  
※申込締切と原稿締切が近接しております。ご注意ください。

- ◇ 広告掲載料金 (消費税別)

掲載場所	講演論文集	プログラム
表紙2	¥65,000	¥70,000
表紙3	¥58,000	¥63,000
表紙4	¥75,000	¥85,000
前付	¥55,000	¥60,000
後付	¥45,000	¥50,000

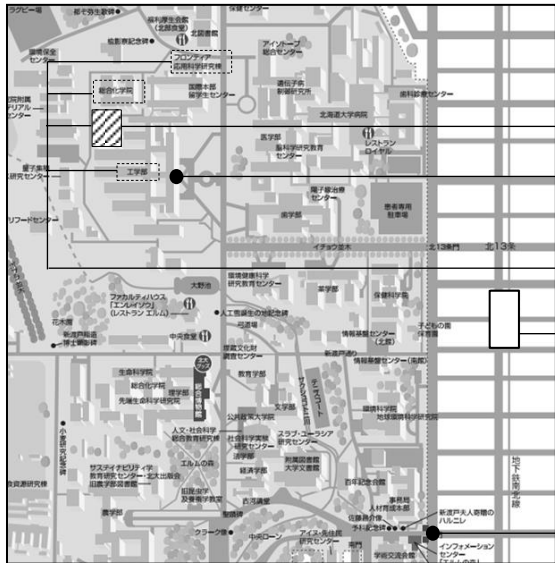
# 附設展示会

活躍される研究・開発者の方に貴社製品を直接ご案内。

- ◇ 会期 平成28年9月20日(火)～22日(水)9:00～17:00
- ◇ 会場 北海道大学 札幌キャンパス 情報科学研究棟
- ◇ 出展料金 1小間 ¥80,000(消費税別)
- ◇ 小間仕様 展示台(D:900×W:1800×H:750)  
バックパネル(W:2400×H:1800) ※変更の可能性がございます。予めご容赦ください。  
椅子1脚
- ◇ 申込締切 平成28年8月5日(金)

申込締切  
8月5日

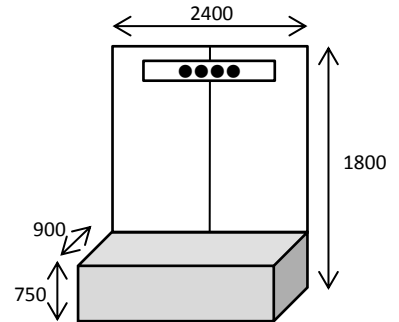
■会場周辺図 会場地図は下記URLよりダウンロード頂けます。  
[https://www.hokudai.ac.jp/introduction/campus/campusmap/1511105sapporo\\_map.pdf](https://www.hokudai.ac.jp/introduction/campus/campusmap/1511105sapporo_map.pdf)



- 展示会場  
(情報科学研究科棟)
- 総合受付  
(工学部・正面玄関)
- 講演会場  
・工学部  
・総合科学院棟  
・情報科学研究科棟  
・フロンティア応用科学研究棟
- 市営地下鉄  
北12条駅
- 正門

至札幌駅

## ■展示小間イメージ



## ■ご出展にあたり(要ご確認事項)

- ご出展企業による飲食物の提供は一切できません。
- 会場内で、出展者・来場者間に於いて、物品の販売・購入予約を行うことはできません。
- 展示会会期を超えての営業行為は一切できません。

※上記を遵守頂けない企業様はご出展をお断り申し上げます。  
(会場内でこれらの行為が発覚した場合は、即時撤収、以後の出展をお断り申し上げます。予めご了承頂きますようお願い申し上げます。)

# カタログ・パンフレット袋詰め配布／紙袋広告

## カタログ・パンフ袋詰め配布

来場者必携アイテムの手提げ袋に貴社カタログ・パンフを封入。



- 配布数:800セット
- 貴社パンフレット類を手提げ袋に詰め、総合受付付近で配布
- 送付先、期限等は別途ご案内
- A4サイズのカatalog3点まで。  
(厚みは3点合計で最大5mm以下目安)

(税別)

同封料金	75,000円
------	---------

申込締切  
8月5日

## 手提げ袋広告

学会参加者必携ツール。訴求力は絶大のツールです。



会場では持っていない人を見かけない、というほどの必携アイテム!

- 配布数:800セット
  - 広告寸法:天地255mm×左右195(mm)
  - 刷色:4色(フルカラー)
  - データ入稿締切日:平成28年8月10日(水)
- ★2枠限定です★ (税別)

広告掲載料金(片面)	120,000円
広告掲載料金(両面)	200,000円

申込締切  
7月29日

# 2016年 電子情報通信学会 ソサイエティ大会申込書

講演論文集・プログラム広告・付設展示会・カタログ配布・手提げ袋広告

年 月 日

株式会社日刊工業コミュニケーションズ 行

**FAX 03-5614-3011**

貴社名					
所在地		〒			
TEL		FAX			
部署名		担当者名			
		E-mail			
申 込 内 容	出稿媒体 (○で囲ってください)	①基礎・境界 ②通信1 ③通信2 ④エレクトロニクス1 ⑤エレクトロニクス2 ⑥大会プログラム			
	希望頁	表紙2	表紙3	表紙4	前付 後付
	付設展示会	小間数:	小間	電気使用	有・無 ※容量はパソコン1台程度
	カタログ配布		点 ※3点まで	手提げ袋広告 (○で囲ってください)	片面・両面 ※先着2枠
合計料金(税抜)		円		支払方法 ※請求書は会期後発送致します	請求日 支払日
広告代理店記入欄		会社名 所在地 TEL FAX ※弊社へ直接お申し込みされる場合は、記入の必要はありません。			
<p>■展示会出展申込・要確認事項(必須)</p> <p>当社は、出展にあたっての要確認事項を理解した上で、出展致します。 出展責任者: _____ 印</p>					

お申し込みはFAXもしくはE-mailにてお申込ください。(お手元にコピーを保存してください。)

お問い合わせ

**NKCOMS**

**日刊工業コミュニケーションズ**

〒103-0025

東京都中央区日本橋茅場町2-7-10

茅場町第3長岡ビル2階

TEL: 03-5614-3080 E-mail: sakaguchi@nikkanad.co.jp

電子情報通信学会担当 (坂口)